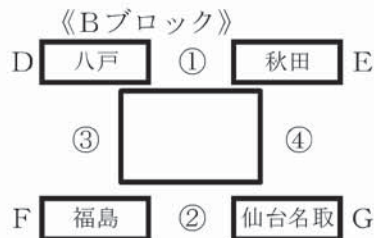
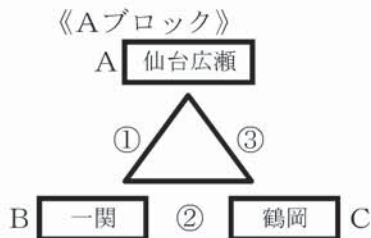
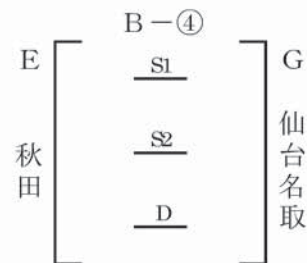
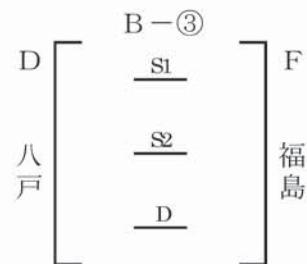
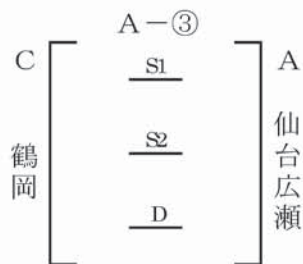
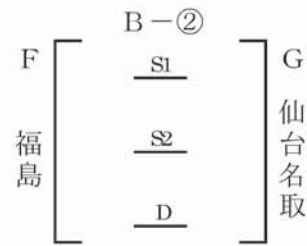
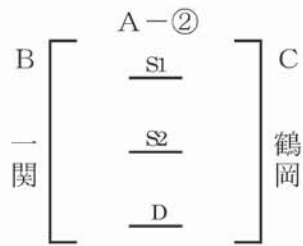
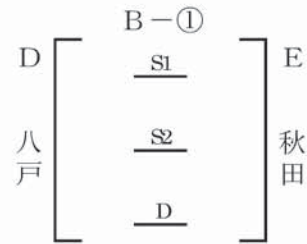
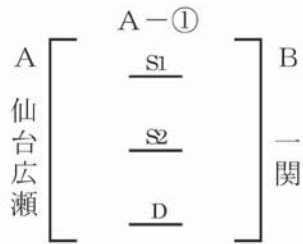


テニス (晴天の場合)

【男子団体戦】予選リーグ (2日)



**

【 男子団体戦予選 晴天の場合 】 (2日)

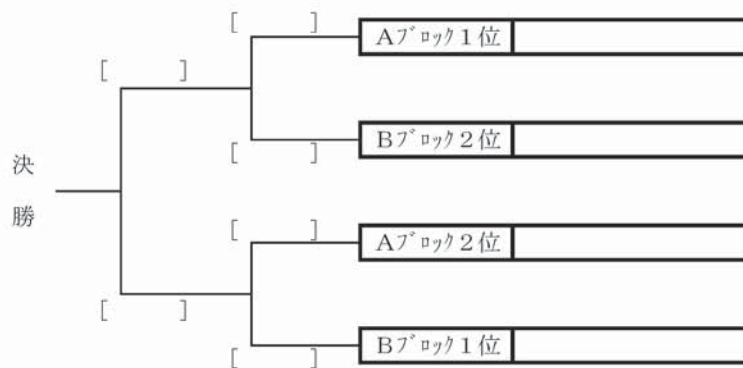
Aブロック (リーグ戦)

		A	仙台広瀬	B	一関	C	鶴岡	勝敗	セット 取得率	ゲーム 取得率	順位
A	仙台広瀬										
B	一関										
C	鶴岡										

Bブロック (リンク戦)

		D	八戸	E	秋田	F	福島	G	仙台名取	勝敗	セット 取得率	ゲーム 取得率	順位
D	八戸												
E	秋田												
F	福島												
G	仙台名取												

【 男子団体戦・決勝トーナメント】



第1位

第2位

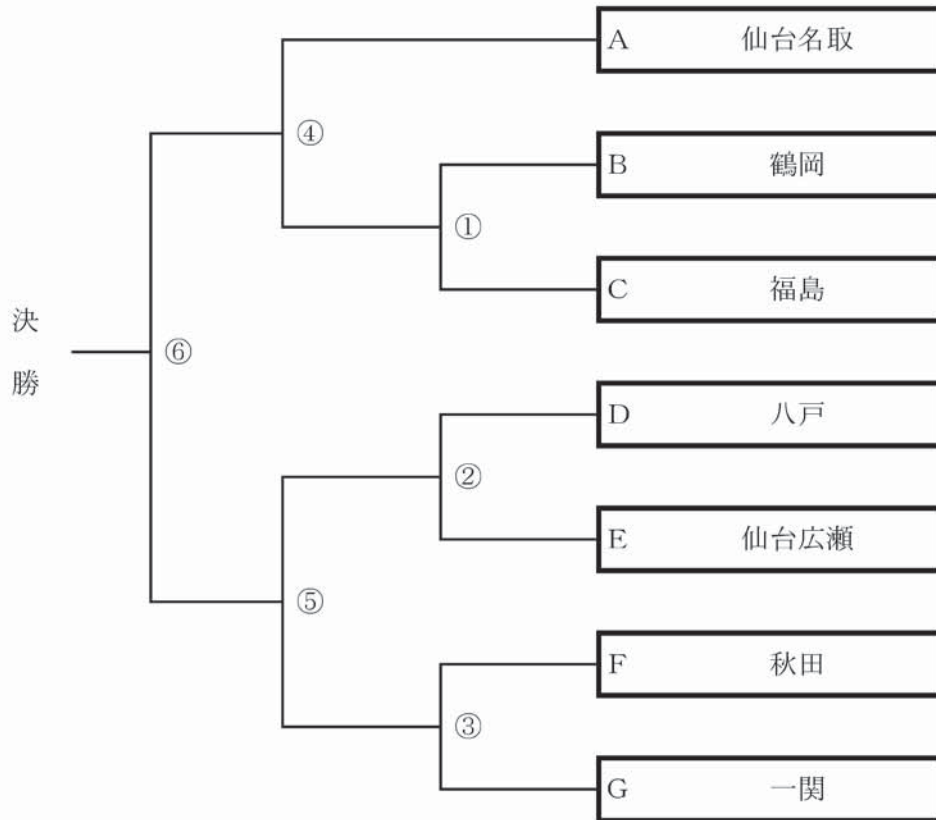
第3位

第3位

**

テニス（雨天の場合）

【男子団体戦】（2日）



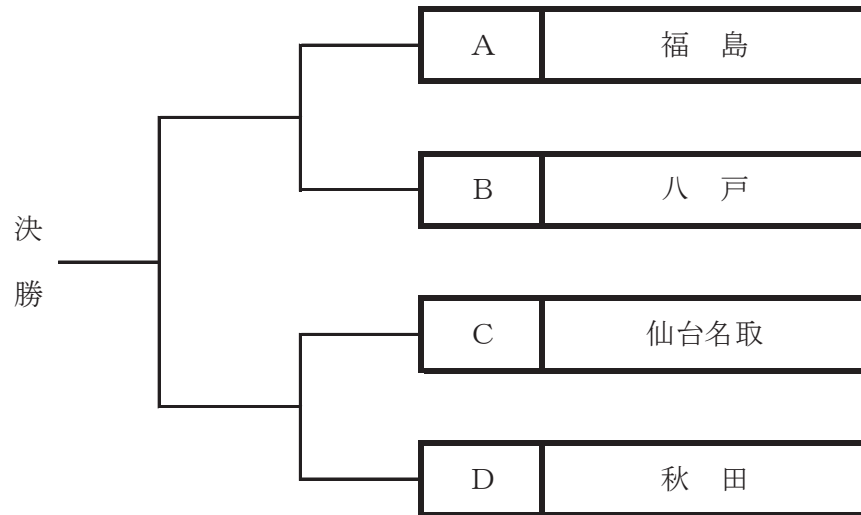
第1位

第2位

第3位

第3位

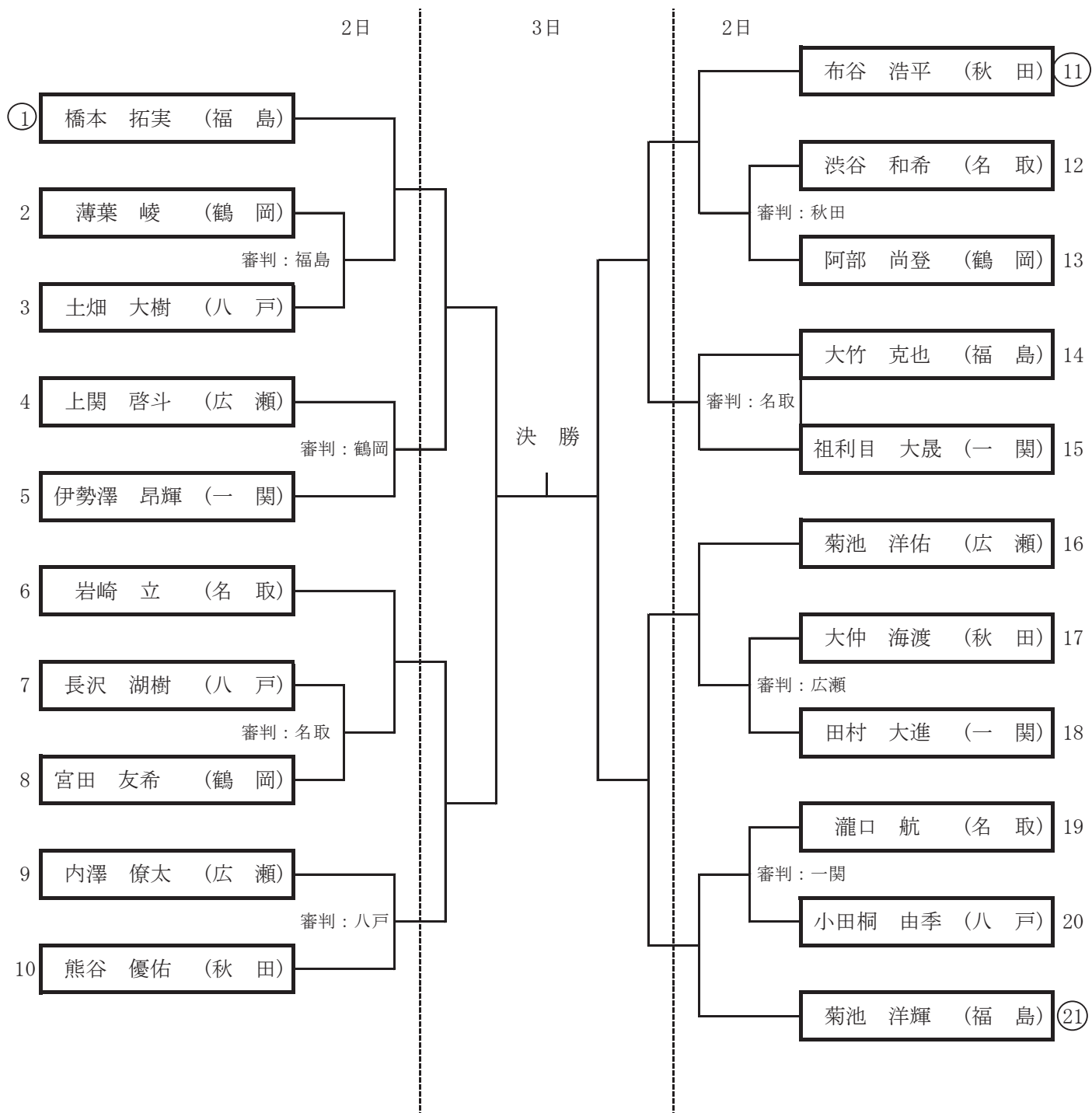
【女子団体戦】(2日)



第1位		第2位		第3位	
				第3位	

【 テ ニ ス 】

【 男子個人戦シングルス (晴天の場合) 】 (2日・3日)



○印 今大会シード

第1位 (高専)

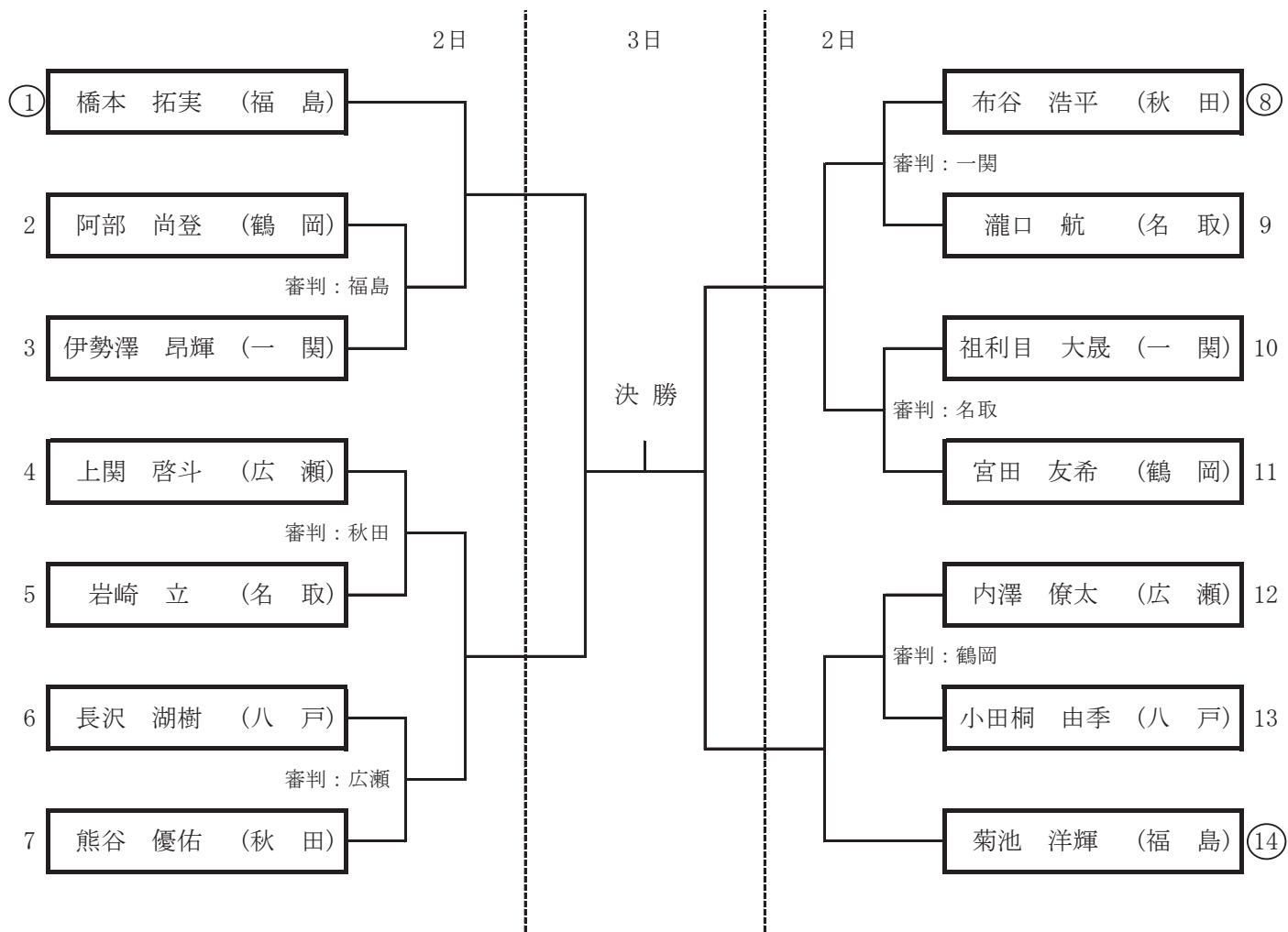
第2位 (高専)

第3位 (高専)

第3位 (高専)

【 テ ニ ス 】

【 男子個人戦シングルス（雨天の場合） 】（2日・3日）



○印 今大会シード

第1位 (高専)

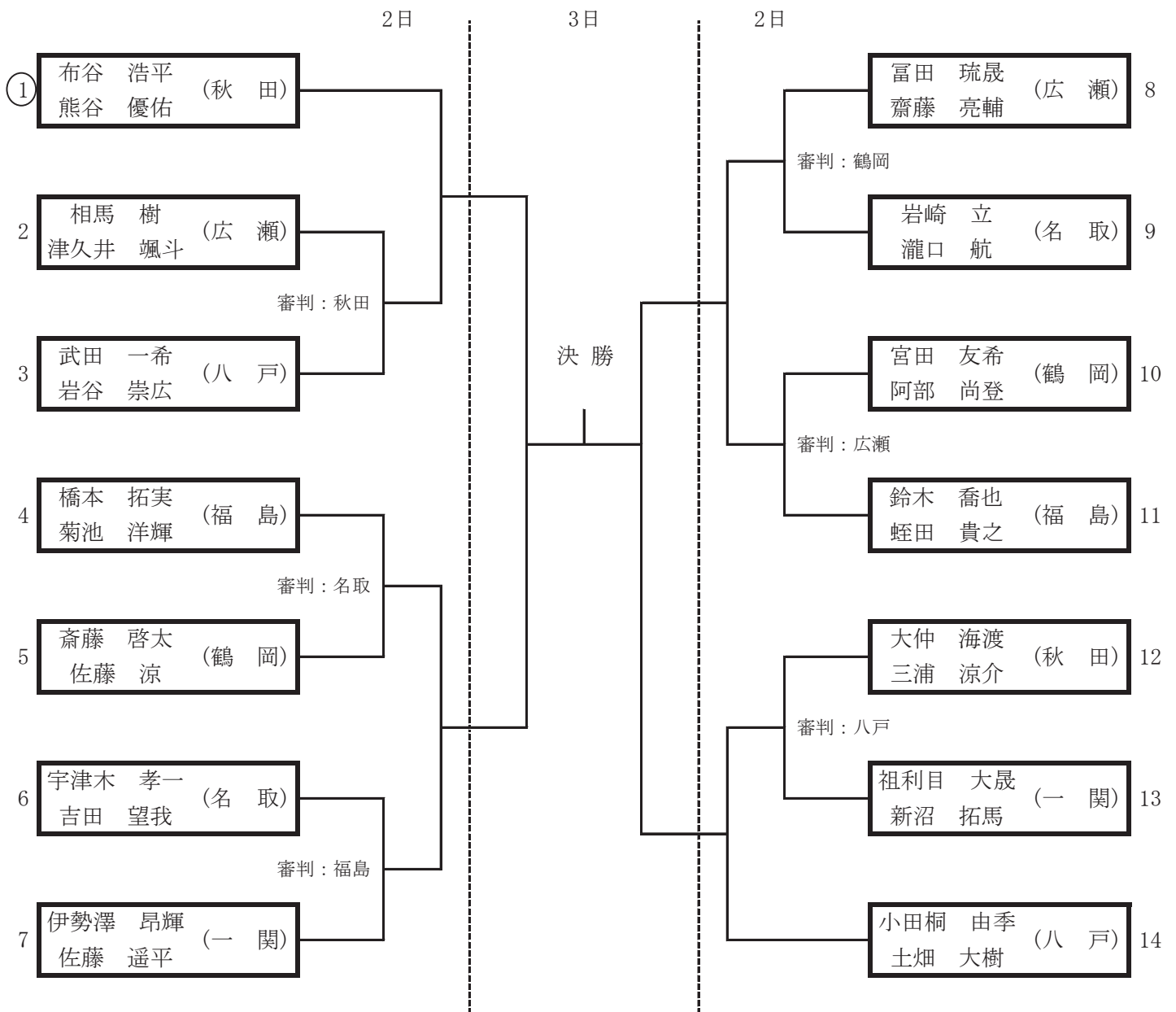
第2位 (高専)

第3位 (高専)

第3位 (高専)

【テニス】

【男子個人戦ダブルス】 (2日・3日)



○印 今大会シード

第1位 (高専)

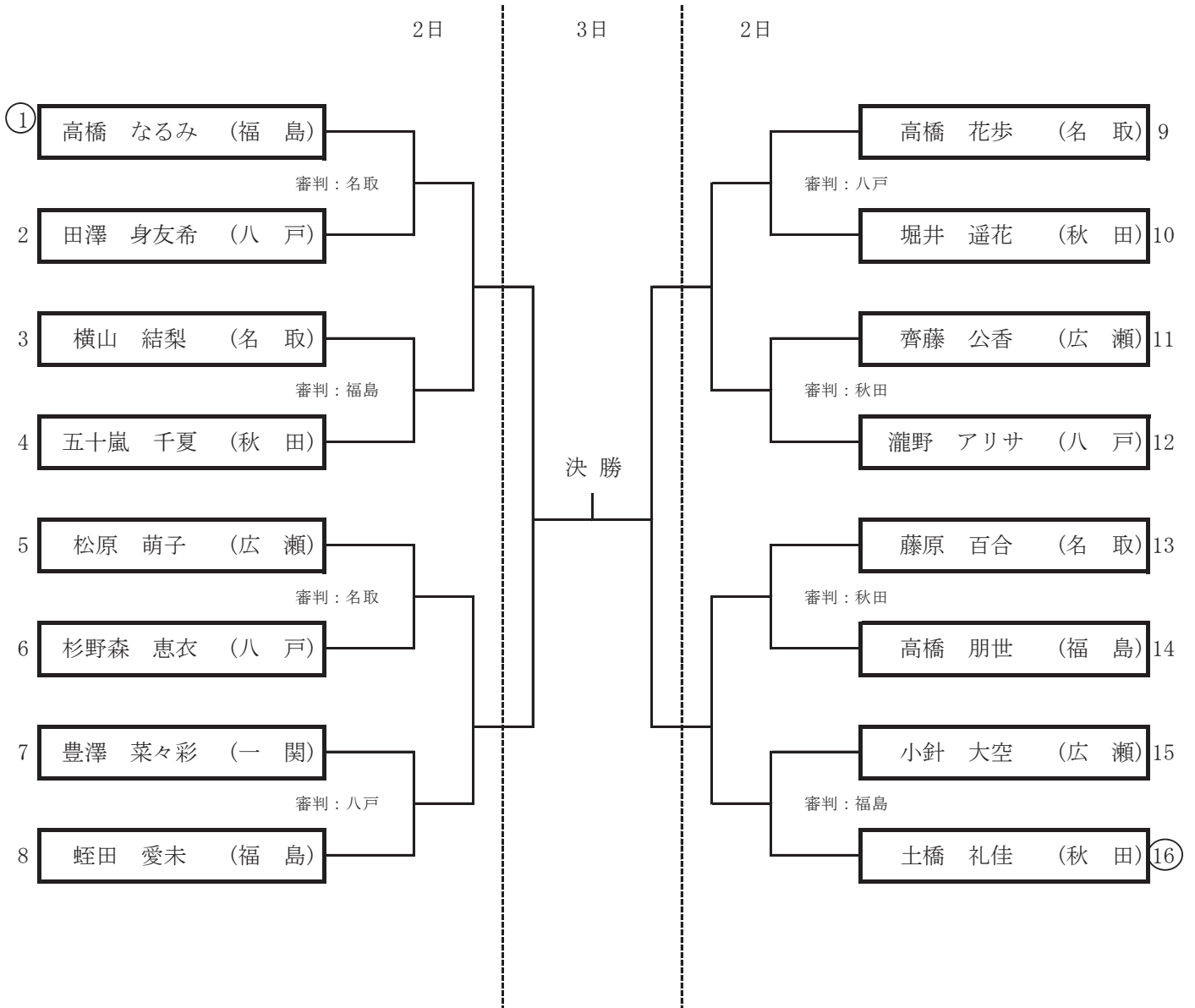
第2位 (高専)

第3位 (高専)

第3位 (高専)

【 テ ニ ス 】

【 女子個人戦シングルス (晴天の場合) 】 (2日・3日)



○印 今大会シード

第1位 (高専)

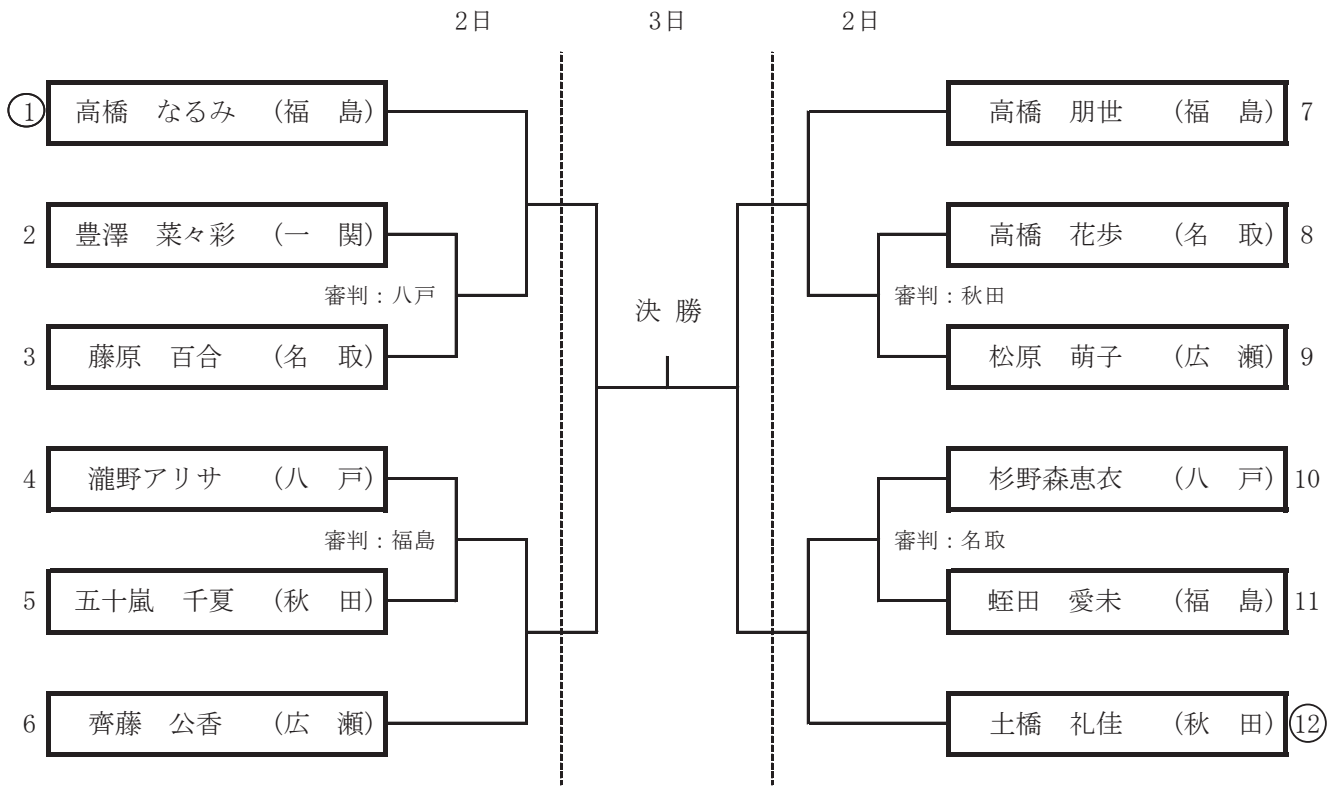
第2位 (高専)

第3位 (高専)

第3位 (高専)

【テニス】

(雨天の場合)】(2日・3日)

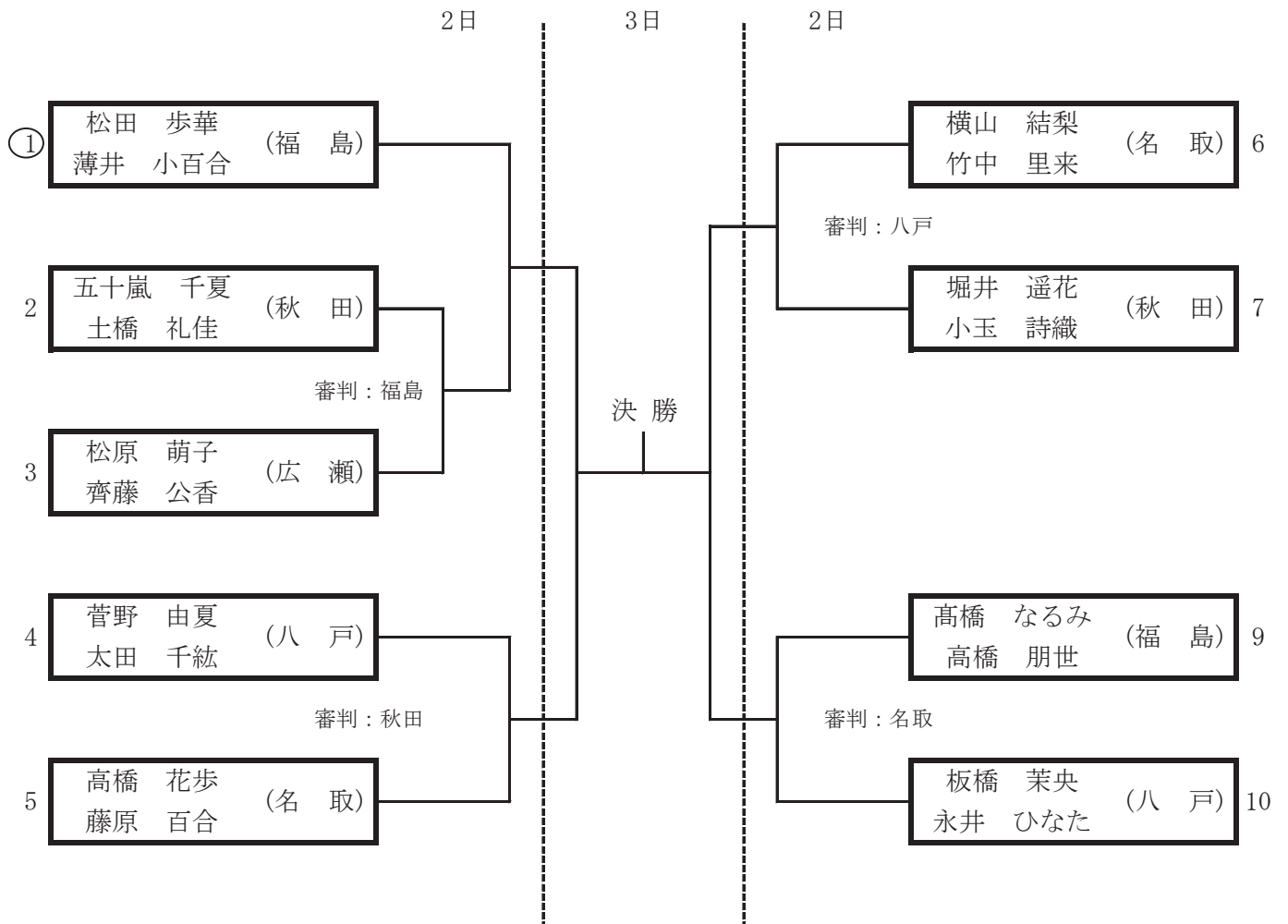


○印 今大会シード

第1位	(高専)	第2位	(高専)	第3位	(高専)
				第3位	(高専)

【テニス】

【女子個人戦ダブルス】 (2日・3日)



○印 今大会シード

第1位 (高専)

第2位 (高専)

第3位 (高専)

第3位 (高専)